

RENAISSANCE



FORD GT40 MkII le Mans 1966

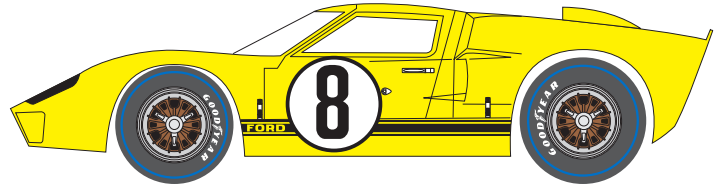
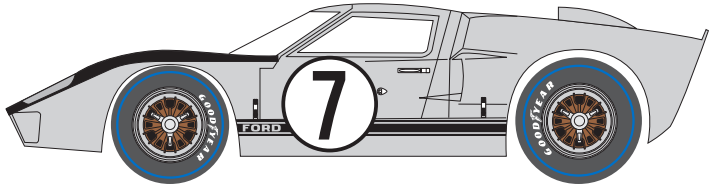
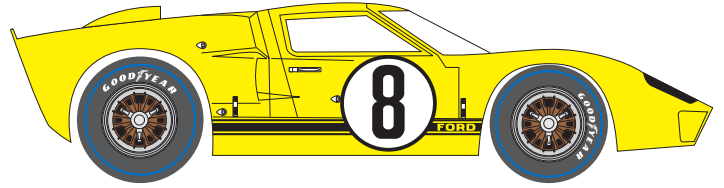
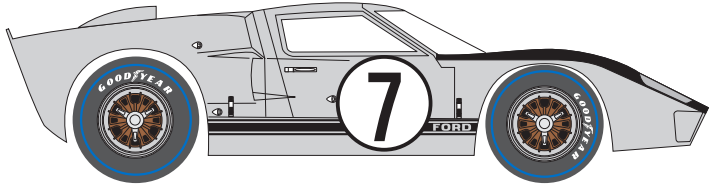
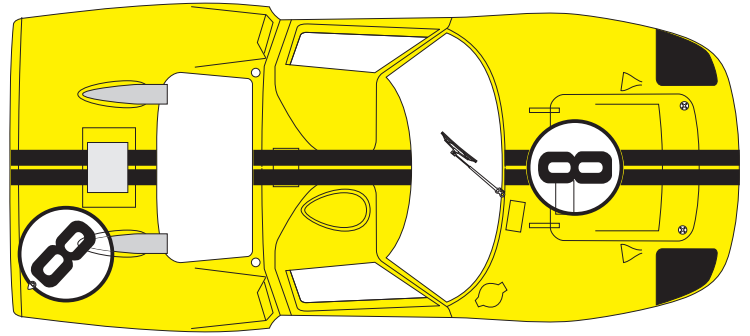
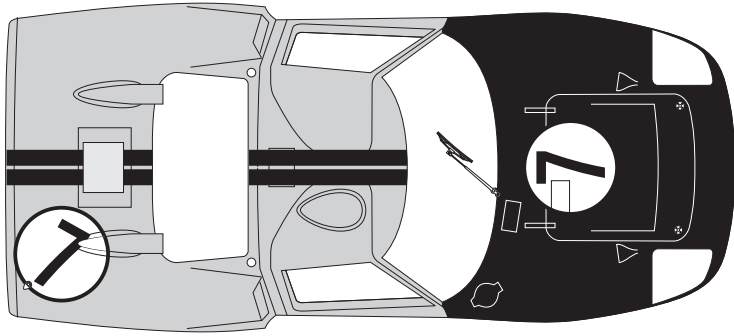
Alan Mann Racing

Tk24/347

Pour base Fujimi 12101-12102-12103-2000
Un transkit de détaillage existe sous la ref Tk24/349.
P/e upgrade exists, ref Tk24/349

Des problèmes? Des suggestions? N'hésitez pas:
Contactez-nous!
Any Problem? Suggestion? Please, contact us:

33ter rue Emile Zola
59 496 Salomé
FRANCE
Tel: +33 (0)3 20 49 97 89
Fax:+33 (0)3 20 49 87 68
website: www.renaissance-models.com



G. Hill/ B. Muir, Ab. 24 Heures du Mans 1966

Gardner/ Whitmore, Ab. 24 Heures du Mans 1966

RENAISSANCE



FORD GT40 MkII le Mans 1966

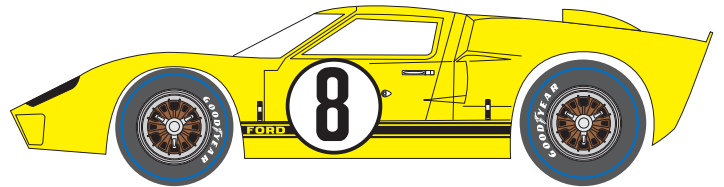
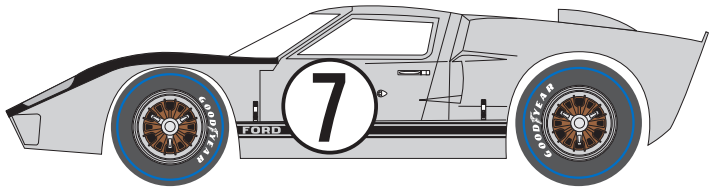
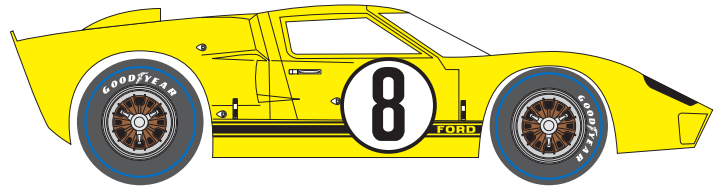
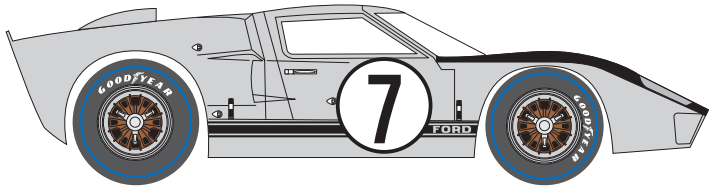
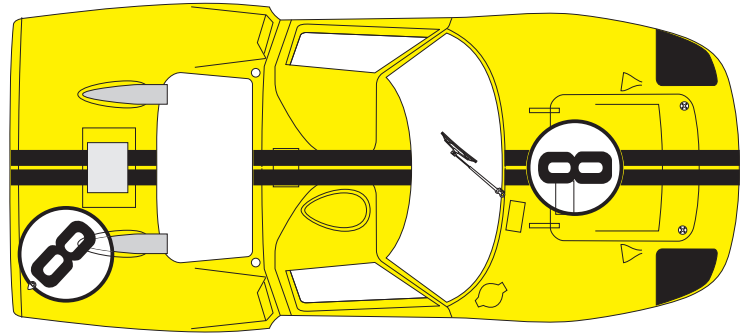
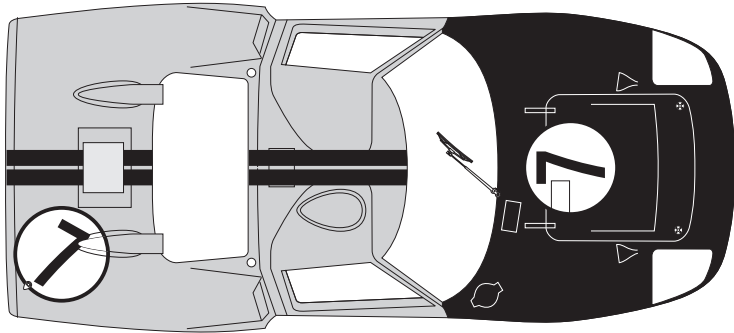
Alan Mann Racing

Tk24/347

Pour base Fujimi 12101-12102-12103-2000
Un transkit de détaillage existe sous la ref Tk24/349.
P/e upgrade exists, ref Tk24/349

Des problèmes? Des suggestions? N'hésitez pas:
Contactez-nous!
Any Problem? Suggestion? Please, contact us:

33ter rue Emile Zola
59 496 Salomé
FRANCE
Tel: +33 (0)3 20 49 97 89
Fax:+33 (0)3 20 49 87 68
website: www.renaissance-models.com



G. Hill/ B. Muir, Ab. 24 Heures du Mans 1966

Gardner/ Whitmore, Ab. 24 Heures du Mans 1966